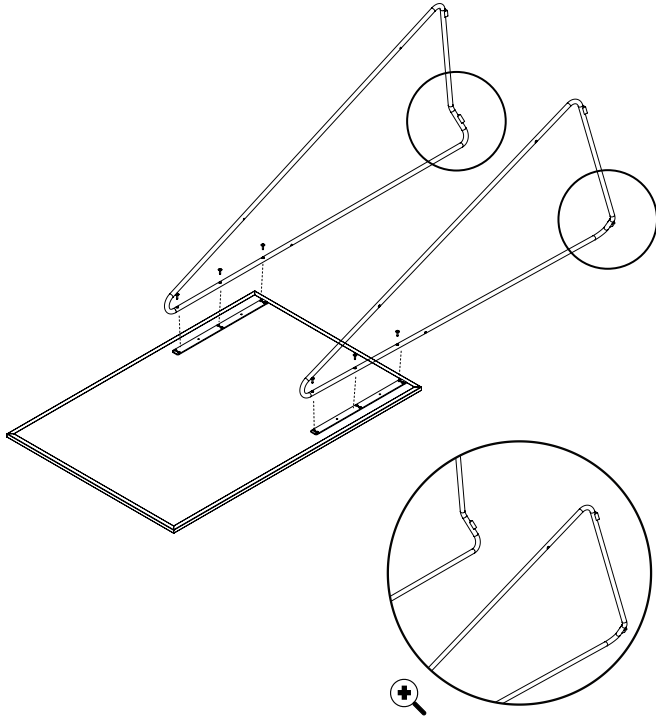


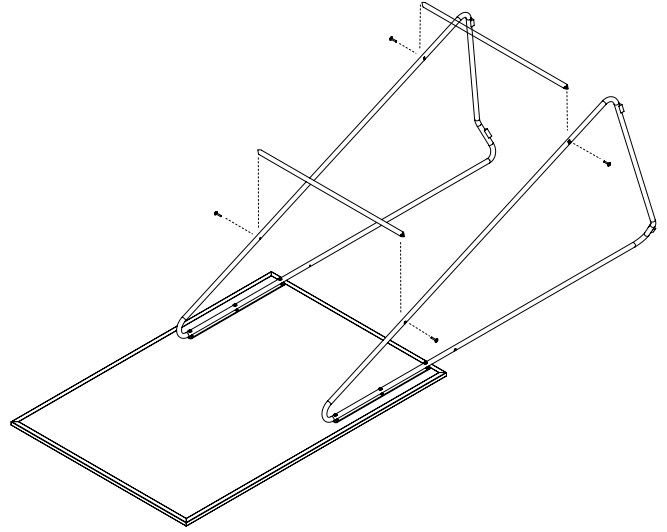
1

- 1x.A.
- 2x.B.
- 6x.C.
- 1x.G.



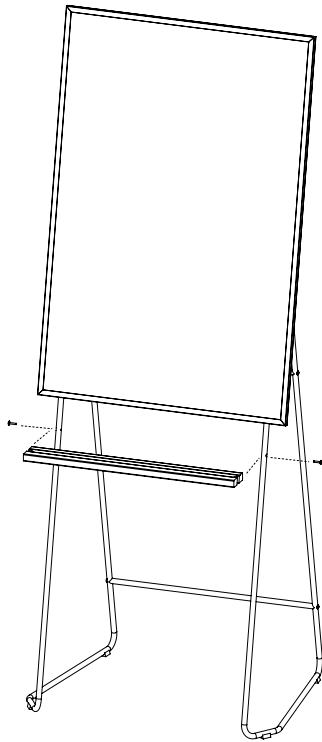
2

- 4x.F.
- 2x.D.

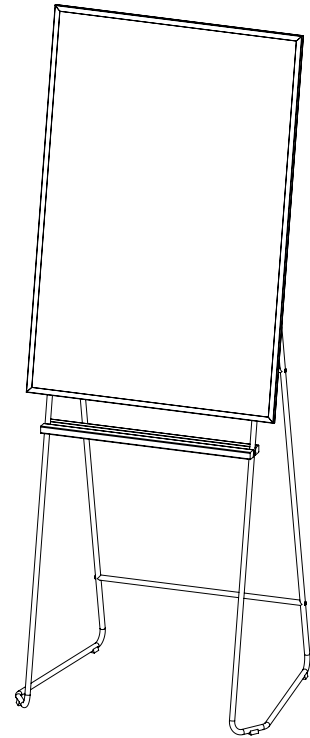


3

- 2x.F.
- 1x.E.



4



A.1x



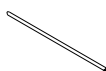
B.2x



C.6x
M4x16



D.2x



E.1x



F.6x
M4x20



G.1x

